

ВНИМАТЕЛЬНО ПРОЧИТАЙТЕ ДАННУЮ ИНСТРУКЦИЮ ПЕРЕД УСТАНОВКОЙ И ЭКСПЛУАТАЦИЕЙ  
PLEASE READ CAREFULLY BEFORE USING



*AURA TEAM SPECIAL EDITION*

Изготовлено по техническому заданию и под контролем  
AurA TEAM RUSSIA

С Уважением, капитаны команды:  
Выгонов Вячеслав  
Романов Максим

[www.aurael.ru](http://www.aurael.ru)



В связи с непрерывной доработкой и улучшением продукта все технические характеристики, а так же внешний вид, могут быть изменены без предварительного уведомления.

© AURA Electronics Inc. Все права защищены.

5001W MAX

**AURA**

MONSTRO-1 2.D1  
SPORT

12" (30.5cm) САБВУФЕРНЫЙ ДИНАМИК  
12" (30.5cm) SUBWOOFER SPEAKER

РУКОВОДСТВО ПОЛЬЗОВАТЕЛЯ  
USER MANUAL

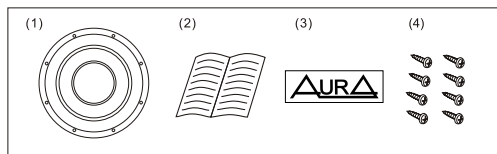


Благодарим Вас за выбор сабвуферного динамика AurA!  
Уверены, что Вы получите ожидаемый уровень качества и технических характеристик!  
Пожалуйста, внимательно прочитайте данную инструкцию перед установкой динамика!

#### Комплектация:

Проверьте комплектацию сабвуфера и убедитесь, что в упаковке находятся:

1. Сабвуфер
2. Инструкция, гарантийный талон
3. Наклейка на автомобиль
4. Крепеж



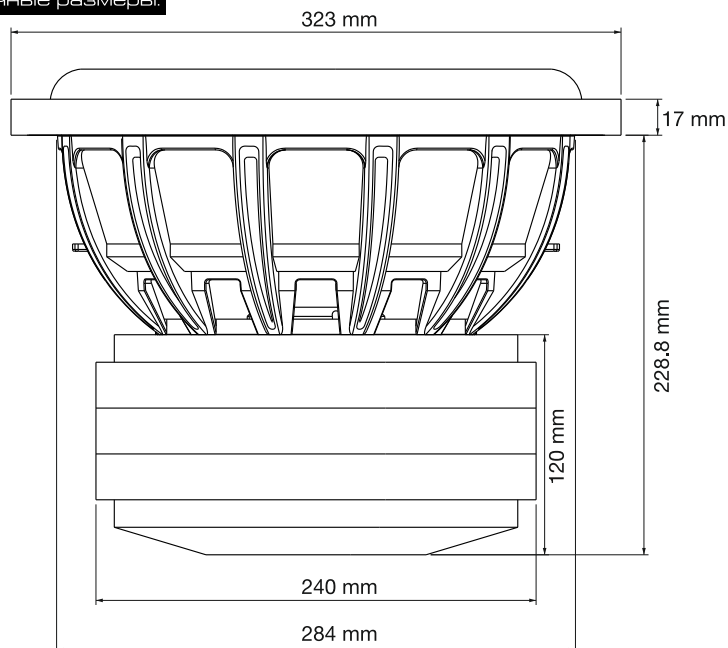
Комплектация устройства может изменяться без дополнительного уведомления.

#### Меры предосторожности:

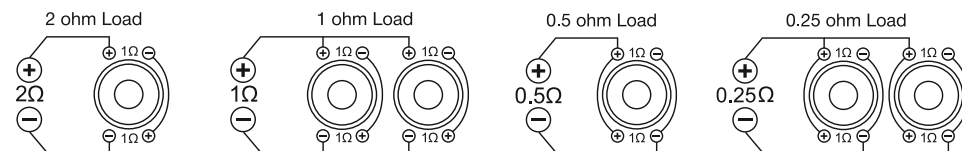
Данное руководство пользователя содержит важные рекомендации по безопасности и информацию о правильной эксплуатации устройства. Пожалуйста, внимательно следуйте всем инструкциям, приведенным в данном руководстве.

1. При установке устройства, избегайте мест с высокой температурой, влажностью, или мест, где много пыли.
2. Следите за тем, чтобы устройство и, в особенности, его аксессуары для установки, были недоступны детям.
3. Не роняйте устройство и следите за тем, чтобы оно не подвергалось ударам, так как это может привести к его повреждению.
4. Не разбирайте устройство самостоятельно. Это может привести к аннулированию гарантии.
5. Не используйте спирт, растворители или бензин для очистки деталей устройства. Для чистки используйте только сухую мягкую ткань.

#### Установочные размеры:



#### Варианты подключения:



#### Технические характеристики:

|                                     |                     |
|-------------------------------------|---------------------|
| Диаметр:                            | 12" (30.5 см)       |
| Мощность RMS / MAX:                 | 2501 / 5001 Вт      |
| Частотный диапазон:                 | 30-400 Гц           |
| Чувствительность:                   | 88 дБ               |
| Сопротивление:                      | 1x1 Ом              |
| Диаметр звуковой катушки:           | 3" (76 мм)          |
| Вес магнитной системы:              | 480 Oz (13,6 кг)    |
| Резонансная частота (F0):           | 37 Гц               |
| Механическая добротность (Qms):     | 3,971               |
| Электрическая добротность (Qes):    | 0,402               |
| Полная добротность (Qts):           | 0,365               |
| Эквивалентный объем (Vas):          | 11,6                |
| Масса подвижной системы (Mms):      | 268 г               |
| Силовой фактор (BL):                | 22,58               |
| Сопротивление катушки, Ом (Re):     | 1 + 1               |
| Эффективная площадь диффузора (Sd): | 729 см <sup>2</sup> |
| Гибкость подвеса, ткм/Н (Cms):      | 50,04               |
| Эталонная эффективность (No):       | 0,309%              |
| Xmax:                               | 46 мм               |



Директива WEEE 2012/19/EU об отходах электрического и электронного оборудования

Отслужившее свой срок электрическое оборудование не следует выбрасывать вместе с остальными бытовыми отходами. Пожалуйста, сдавайте его во вторичную переработку. Для получения необходимой информации обратитесь в местные органы власти.