

ВНИМАТЕЛЬНО ПРОЧИТАЙТЕ ДАННУЮ ИНСТРУКЦИЮ ПЕРЕД УСТАНОВКОЙ И ЭКСПЛУАТАЦИЕЙ
PLEASE READ CAREFULLY BEFORE USING

1501W MAX

INDIGO

AURA

INDIGO-1 2.D2

12" (30.5cm) САБВУФЕРНЫЙ ДИНАМИК
12" (30.5cm) SUBWOOFER SPEAKER

РУКОВОДСТВО ПОЛЬЗОВАТЕЛЯ
USER MANUAL



www.aurael.ru



В связи с непрерывной доработкой и улучшением продукта все технические характеристики, а так же внешний вид, могут быть изменены без предварительного уведомления.

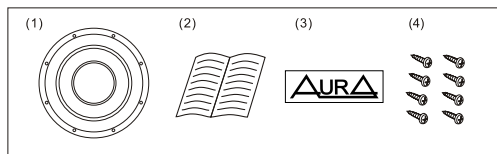
© AURA Electronics Inc. Все права защищены.

Благодарим Вас за выбор сабвуферного динамика AurA!
Уверены, что Вы получите ожидаемый уровень качества и технических характеристик!
Пожалуйста, внимательно прочитайте данную инструкцию перед установкой динамика!

Комплектация:

Проверьте комплектацию сабвуфера и убедитесь, что в упаковке находятся:

1. Сабвуфер
2. Инструкция, гарантийный талон
3. Наклейка на автомобиль
4. Крепеж



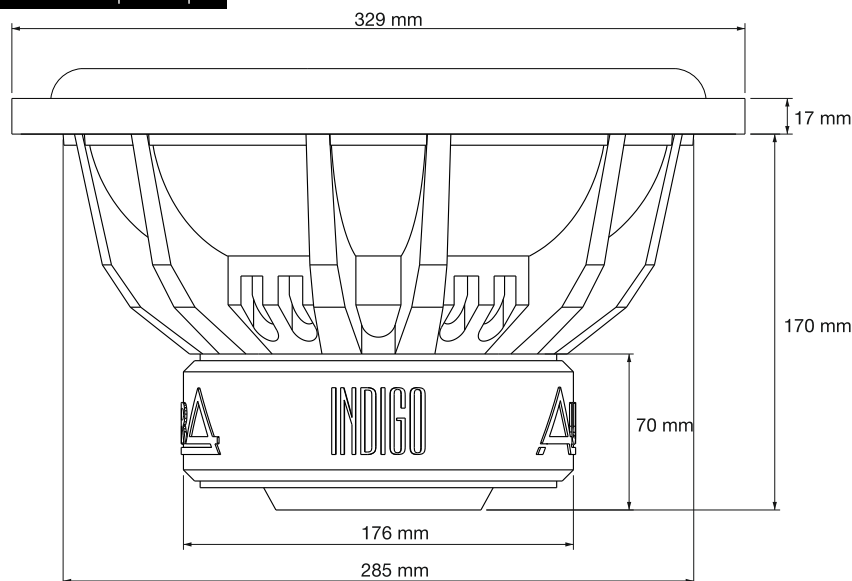
Комплектация устройства может изменяться без дополнительного уведомления.

Меры предосторожности:

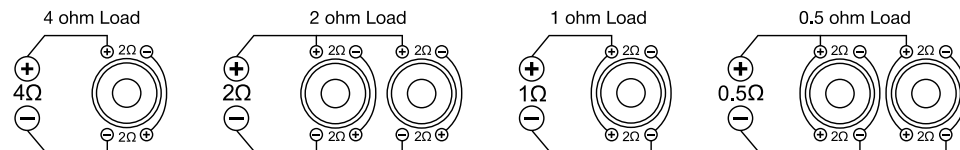
Данное руководство пользователя содержит важные рекомендации по безопасности и информацию о правильной эксплуатации устройства. Пожалуйста, внимательно следуйте всем инструкциям, приведенным в данном руководстве.

1. При установке устройства, избегайте мест с высокой температурой, влажностью, или мест, где много пыли.
2. Следите за тем, чтобы устройство и, в особенности, его аксессуары для установки, были недоступны детям.
3. Не роняйте устройство и следите за тем, чтобы оно не подвергалось ударам, так как это может привести к его повреждению.
4. Не разбирайте устройство самостоятельно. Это может привести к аннулированию гарантии.
5. Не используйте спирт, растворители или бензин для очистки деталей устройства. Для чистки используйте только сухую мягкую ткань.

Установочные размеры:



Варианты подключения:



Технические характеристики:

Диаметр:	12" (30.5 см)
Мощность RMS / MAX:	751 / 1501 Вт
Частотный диапазон:	30-400 Гц
Чувствительность:	83,1 дБ
Сопротивление:	2x2 Ом
Диаметр звуковой катушки:	3" (76 мм)
Вес магнитной системы:	107,6 Oz (3,05 кг)
Резонансная частота (F0):	34 Гц
Механическая добротность (Qms):	3,354
Электрическая добротность (Qes):	0,567
Полная добротность (Qts):	0,55
Эквивалентный объем (Vas):	23,6
Масса подвижной системы (Mms):	295 г
Силовой фактор (BL):	20,77
Сопротивление катушки, Ом (Re):	1,9 + 1,9
Эффективная площадь диффузора (Sd):	729 см ²
Гибкость подвеса, мкм/Н (Cms):	63,8
Эталонная эффективность (No):	0,11%
Xmax:	30 мм



Директива WEEE 2012/19/EU об отходах электрического и электронного оборудования

Отслужившее свой срок электрическое оборудование не следует выбрасывать вместе с остальными бытовыми отходами. Пожалуйста, сдавайте его во вторичную переработку. Для получения необходимой информации обратитесь в местные органы власти.