

ВНИМАТЕЛЬНО ПРОЧИТАЙТЕ ДАННУЮ ИНСТРУКЦИЮ ПЕРЕД УСТАНОВКОЙ И ЭКСПЛУАТАЦИЕЙ
PLEASE READ CAREFULLY BEFORE USING

STORM

1201W MAX

AURA®

STORM-12.D4

12" (30.5cm) САБВУФЕРНЫЙ ДИНАМИК
12" (30.5cm) SUBWOOFER SPEAKER

**РУКОВОДСТВО ПОЛЬЗОВАТЕЛЯ
USER MANUAL**



www.aurael.ru



В связи с непрерывной доработкой и улучшением продукта все технические характеристики, а так же внешний вид, могут быть изменены без предварительного уведомления.

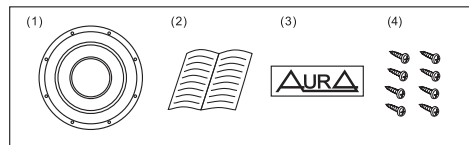
© AURA Electronics Inc. Все права защищены.

Благодарим Вас за выбор сабвуферного динамика AurA!
Уверены, что Вы получите ожидаемый уровень качества и технических характеристик!
Пожалуйста, внимательно прочитайте данную инструкцию перед установкой динамика!

Комплектация:

Проверьте комплектацию сабвуфера и убедитесь, что в упаковке находятся:

1. Сабвуфер
2. Инструкция, гарантийный талон
3. Наклейка на автомобиль
4. Крепеж



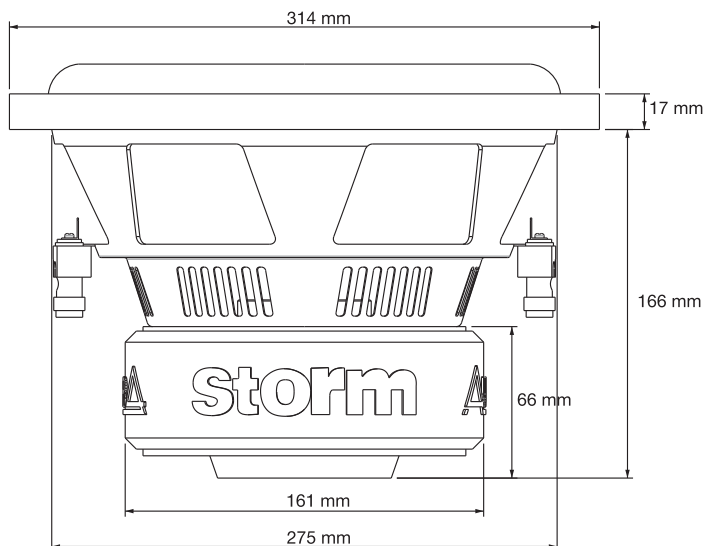
Комплектация устройства может изменяться без дополнительного уведомления.

Меры предосторожности:

Данное руководство пользователя содержит важные рекомендации по безопасности и информацию о правильной эксплуатации устройства. Пожалуйста, внимательно следуйте всем инструкциям, приведенным в данном руководстве.

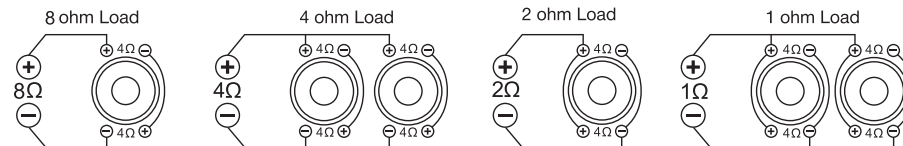
1. При установке устройства, избегайте мест с высокой температурой, влажностью, или мест, где много пыли.
2. Следите за тем, чтобы устройство и, в особенности, его аксессуары для установки, были недоступны детям.
3. Не роняйте устройство и следите за тем, чтобы оно не подвергалось ударам, так как это может привести к его повреждению.
4. Не разбирайте устройство самостоятельно. Это может привести к аннулированию гарантии.
5. Не используйте спирт, растворители или бензин для очистки деталей устройства. Для чистки используйте только сухую мягкую ткань.

Установочные размеры:



1

Варианты подключения:



Технические характеристики:

Диаметр:	12" (30.5 см)
Мощность RMS / MAX:	601 / 1201 Вт
Частотный диапазон:	30-400 Гц
Чувствительность:	86,2 дБ
Сопротивление:	4x4 Ом
Диаметр звуковой катушки:	2,4" (60.1 мм)
Вес магнитной системы:	100 Oz (2,8 кг)
Резонансная частота (Fo):	38 Гц
Механическая добротность (Qms):	3,425
Электрическая добротность (Qes):	0,65
Полная добротность (Qts):	0,545
Эквивалентный объем (Vas):	26,9
Масса подвижной системы (Mms):	237 г
Силовой фактор (BL):	17,7
Сопротивление катушки, Ом (Re):	1,9 + 1,9
Эффективная площадь диффузора (Sd):	729 см ²
Гибкость подвеса, мкм/Н (Cms):	74,55
Эталонная эффективность (No):	0,189%
Xmax:	30 мм



Директива WEEE 2012/19/EU об отходах электрического и электронного оборудования

Отслужившее свой срок электрическое оборудование не следует выбрасывать вместе с остальными бытовыми отходами. Пожалуйста, сдавайте его во вторичную переработку. Для получения необходимой информации обратитесь в местные органы власти.